

横 段 葺 『社 葺』

- 〈1〉 ヤシロ横段葺 YV-A 型
- 〈2〉 ヤシロ段葺 YV-1B 型
- 〈3〉 ヤシロ段葺 YV-2B 型
- 〈4〉 ヤシロ段葺 YV-C 型（大型段葺）

特 長

・デザイン性・

- 伝統的社寺建築の平葺きに近い見え方をします。アールは、反りむくりに対応します。

・施工性・

- 固定部が一体型のため、スピーディーに施工ができます。

・防水性・

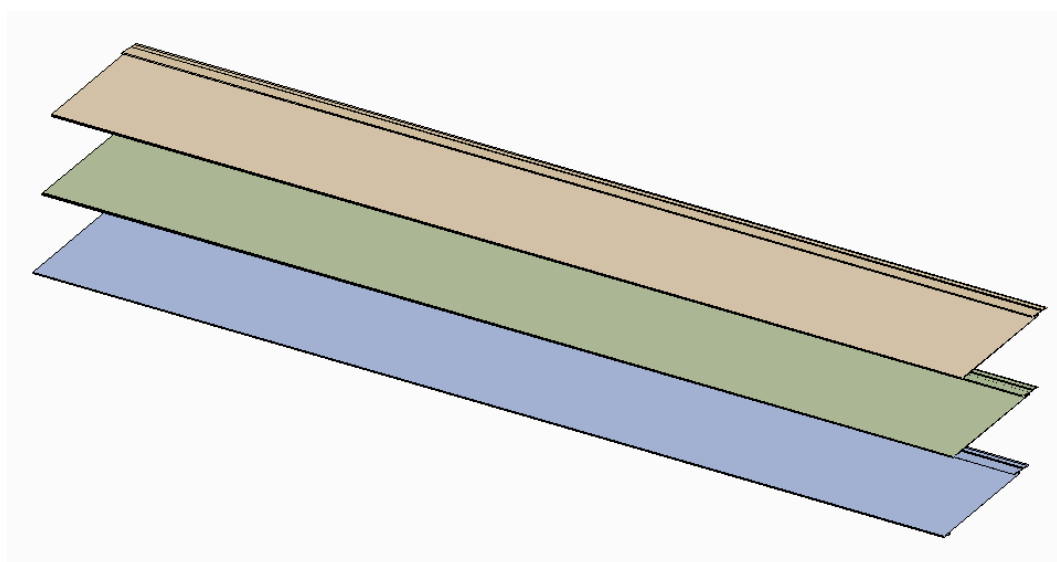
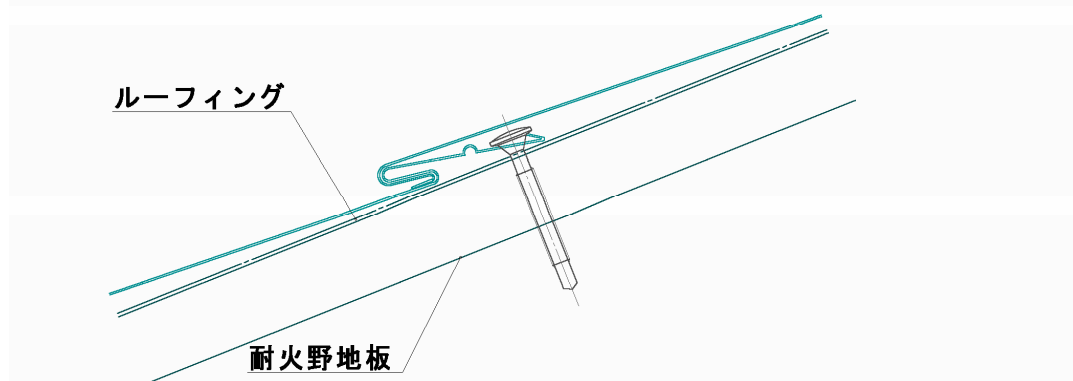
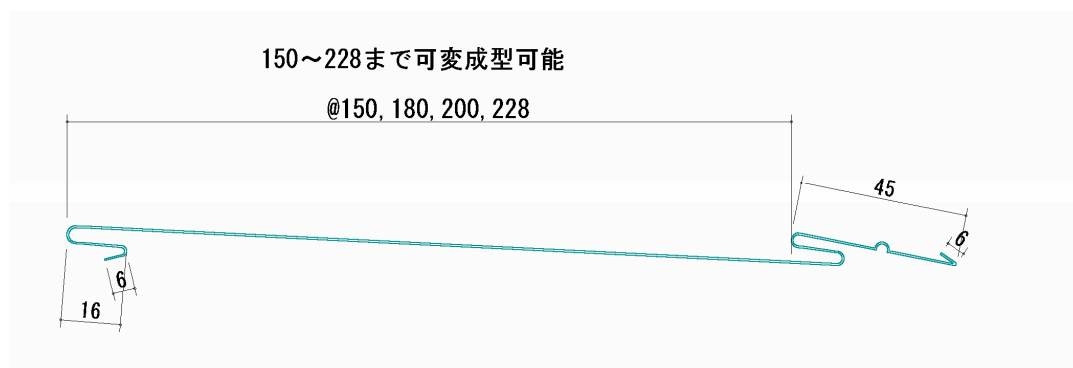
- 横ジョイントの受け皿は、ステンレスで独特の構造であるため両板の差し込みがしっかりしています。
- ハゼ組挿入部が深く、くさび形をしているため毛細管現象を起こさず強風時ほど水密性が高まります。

・耐久性・

- 風による両板の変動が少なく、長期にわたり形状を維持することができます。
- 段葺が他の段葺より小さく、ハゼ強度が高いため圧力 500kg/m²でも異常を生じません。

● ヤシロ横段葺 YV-A型

《取付断面形状》



□ 加工一覧

型番	成型材働巾	板取寸法	成型可能板		
YV-A150	@150 mm	1000 mm巾 ×1/4	ステンレス	0.5 mmまで	生地カラーフツ 他
YV-A180	@180 mm	855 mm巾 ×1/3	アルミ板	0.8 mmまで	生地カラーフツ 他
YV-A200	@200 mm	914 mm巾 ×1/3	アルシート鋼板	0.6 mmまで	生地カラーフツ 他
YV-A228	@228 mm	1000 mm巾 ×1/3	ガルバリウム 鋼板	0.6 mmまで	生地カラーフツ 他
			銅板	0.6 mmまで	生地・緑青他
			サビナシルフ	0.5 mmまで	生地
			亜鉛引鉄板	0.6 mmまで	生地カラーフツ 他

□ 裏貼

ポリフォーム 厚さ 4mm～6mm

制振断熱材 SD フォーム (しずかエース)

□ 長尺成型加工

16 m まで搬送可能

□ 継手工法

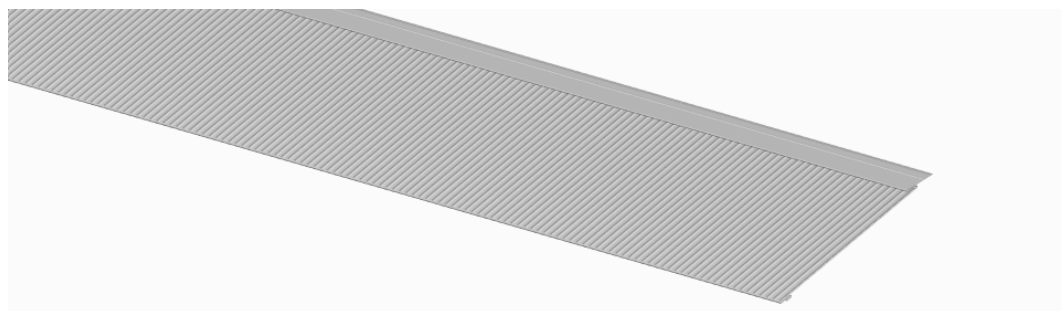
ステ板+キャップ付工法

ステ板+キャップレス工法

□ 成型面板

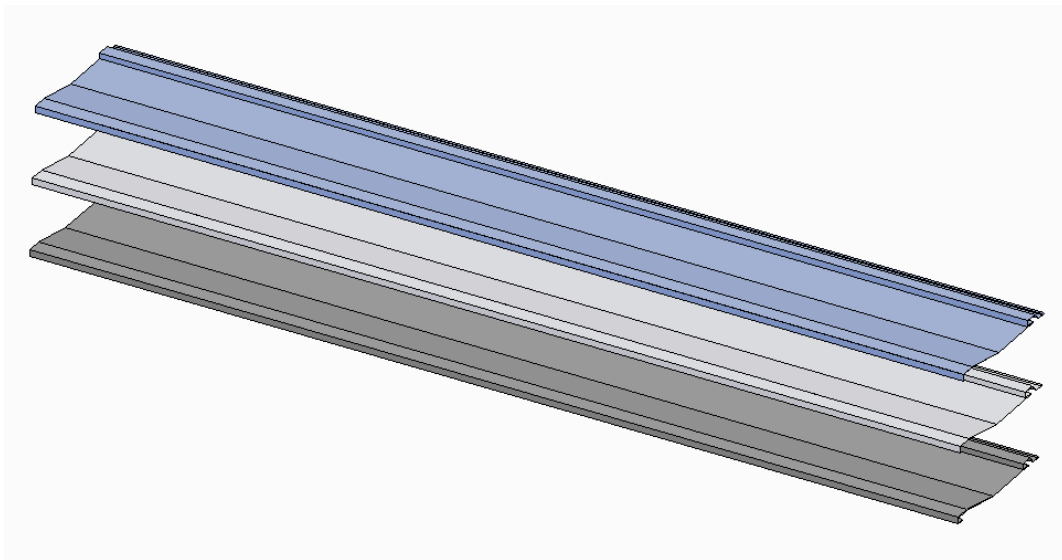
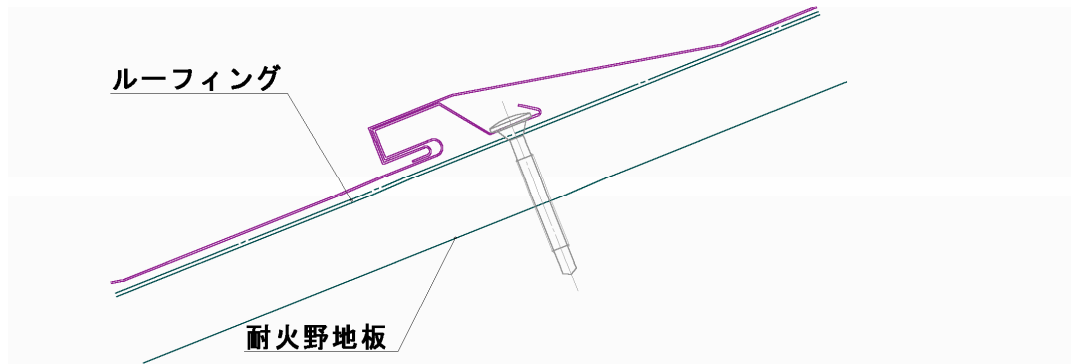
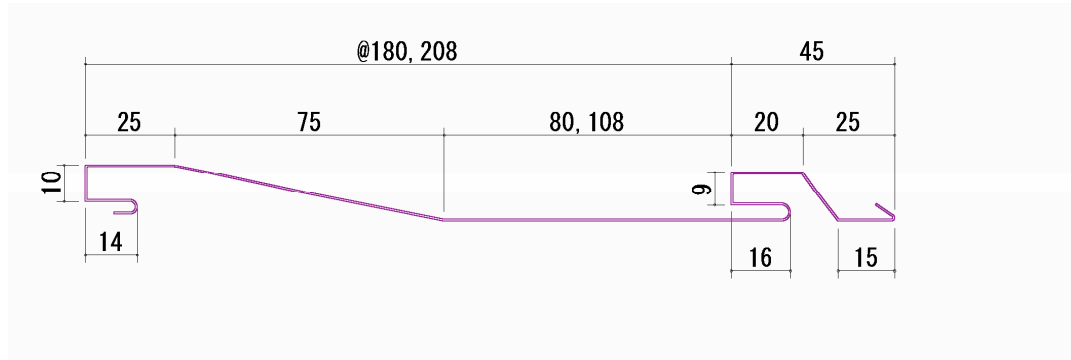
縦方向サザ波付加工【図】

縦方向レンガ貼り, リブ付可能



● ヤシロ殿葺 YV-1B型

《取付断面形状》



□ 加工一覧

型番	成型材働巾	板取寸法	成型可能板		
YV-1B180	@180 mm	914 mm巾 ×1/3	ステンレス	0.5 mmまで	生地カラーフック 他
YV-1B208	@208 mm	1000 mm巾 ×1/3	アルミ板	0.8 mmまで	生地カラーフック 他
			アルシート鋼板	0.6 mmまで	生地カラーフック 他
			ガルバリウム 鋼板	0.6 mmまで	生地カラーフック 他
			銅板	0.6 mmまで	生地・緑青他
			サビナシルフ	0.5 mmまで	生地
			亜鉛引鉄板	0.6 mmまで	生地カラーフック 他

□ 裏貼

ポリフォーム 厚さ 4mm～6mm

制振断熱材 SD フォーム（しずかエース）

□ 長尺成型加工

16 m まで搬送可能

□ 継手工法

ステ板+キャップ付工法

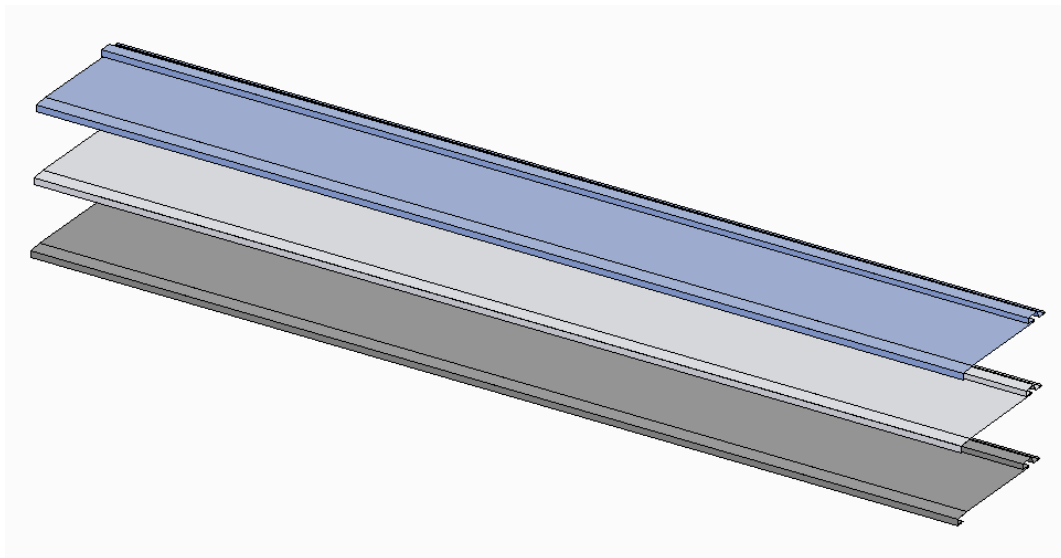
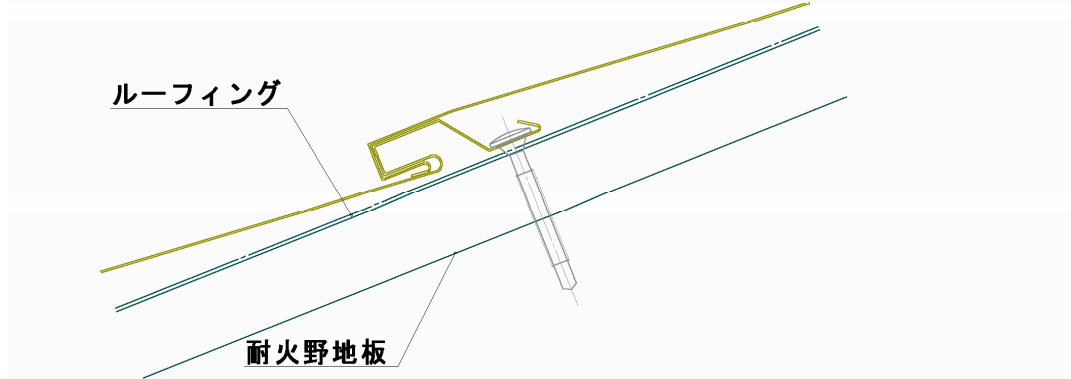
ステ板+キャップレス工法

□ 成型面板

縦方向レンガ貼り

● ヤシロ殿葺 YV-2B型

《取付断面形状》



□ 加工一覧

型番	成型材働巾	板取寸法	成型可能板		
YV-2B180	@180 mm	914 mm巾 ×1/3	ステンレス	0.5 mmまで	生地カラーフック 他
YV-2B208	@208 mm	1000 mm巾 ×1/3	アルミ板	0.8 mmまで	生地カラーフック 他
			アルシート鋼板	0.6 mmまで	生地カラーフック 他
			ガルバリウム 鋼板	0.6 mmまで	生地カラーフック 他
			銅板	0.6 mmまで	生地・緑青他
			サビナシルフ	0.5 mmまで	生地
			亜鉛引鉄板	0.6 mmまで	生地カラーフック 他

□ 裏貼

ポリフォーム 厚さ 4mm～6mm

制振断熱材 SD フォーム（しずかエース）

□ 長尺成型加工

16 m まで搬送可能

□ 継手工法

ステ板+キャップ付工法

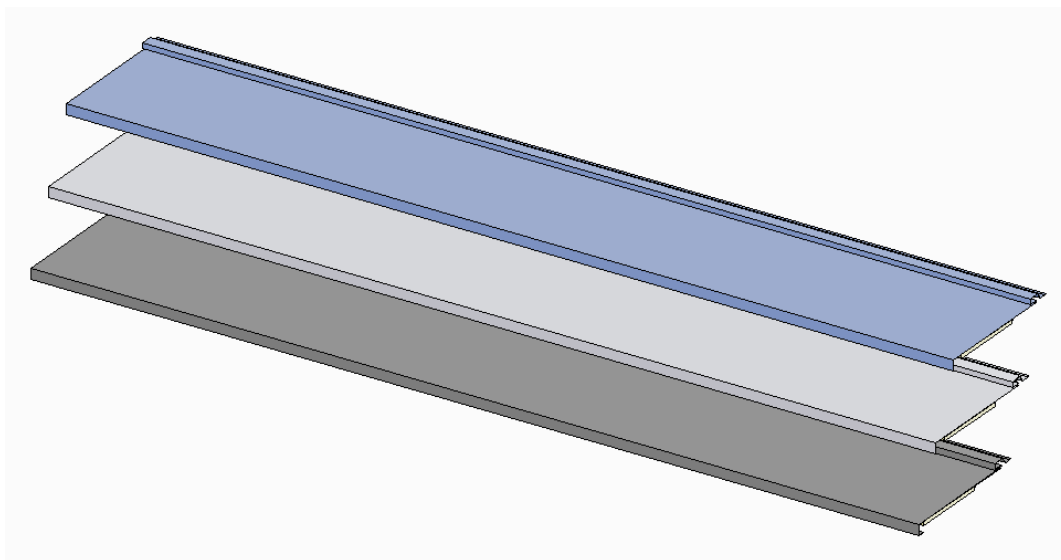
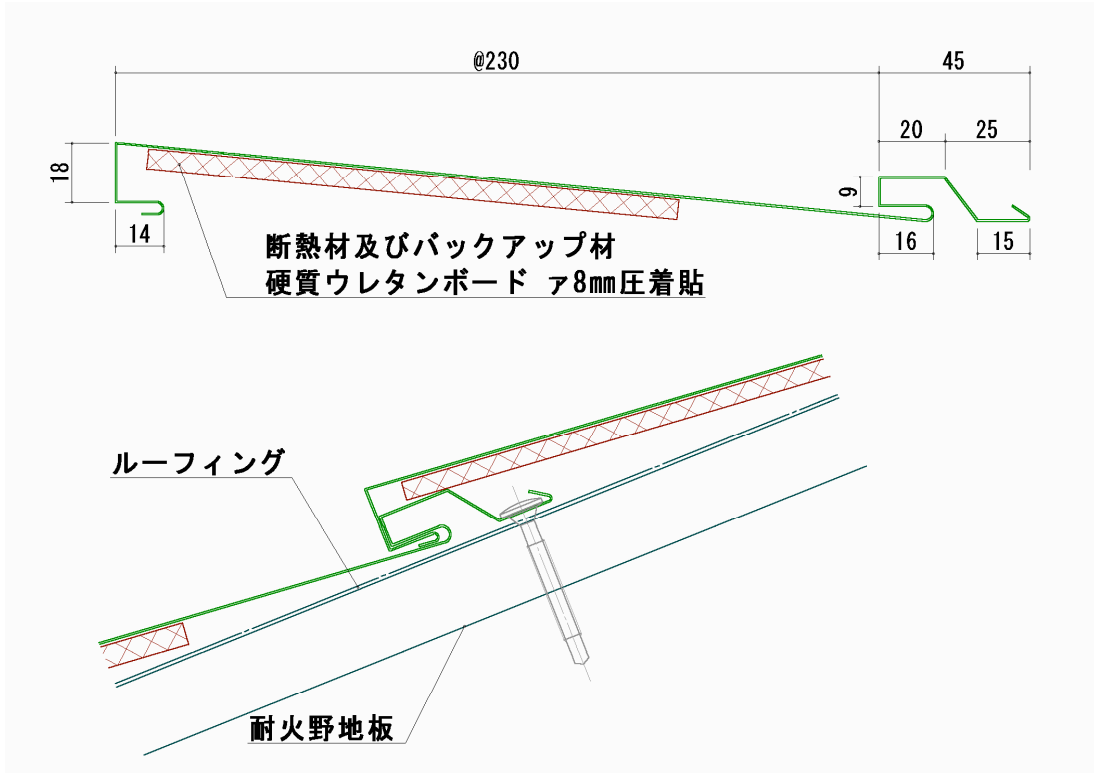
ステ板+キャップレス工法

□ 成型面板

縦方向レンガ貼り

● ヤシロ殷葺 YV-C型

《取付断面形状》



□ 加工一覧

型番	成型材働巾	板取寸法	成型可能板		
YV-C230	@230 mm	360 mm	ステンレス	0.5 mmまで	生地カラーフック 他
			アルミ板	0.8 mmまで	生地カラーフック 他
			アルシート鋼板	0.6 mmまで	生地カラーフック 他
			ガルバリウム 鋼板	0.6 mmまで	生地カラーフック 他
			銅板	0.6 mmまで	生地・緑青他
			サビナシルフ	0.5 mmまで	生地
			亜鉛引鉄板	0.6 mmまで	生地カラーフック 他

□ 裏貼

ポリフォーム 厚さ 4mm～6mm

制振断熱材 SD フォーム（しずかエース）

□ 長尺成型加工

16 m まで搬送可能

□ 継手工法

ステ板+キャップ付工法

ステ板+キャップレス工法

□ 成型面板

縦方向レンガ貼り

横葺用化粧瓦棒

横葺にアクセサリーをつけることにより優雅なラインが表現できます。

